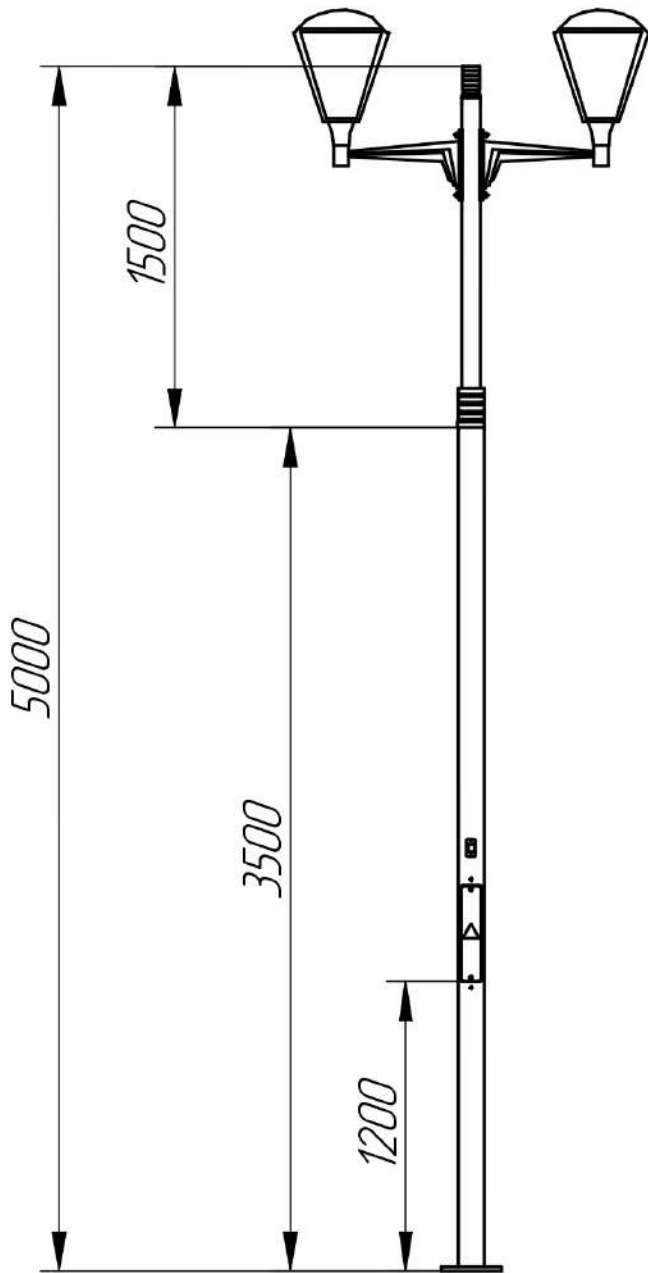


*Осветительный комплекс-5,0-цл 2U*



*Фланец основания*

